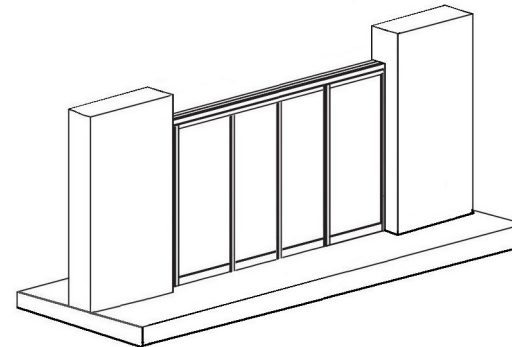
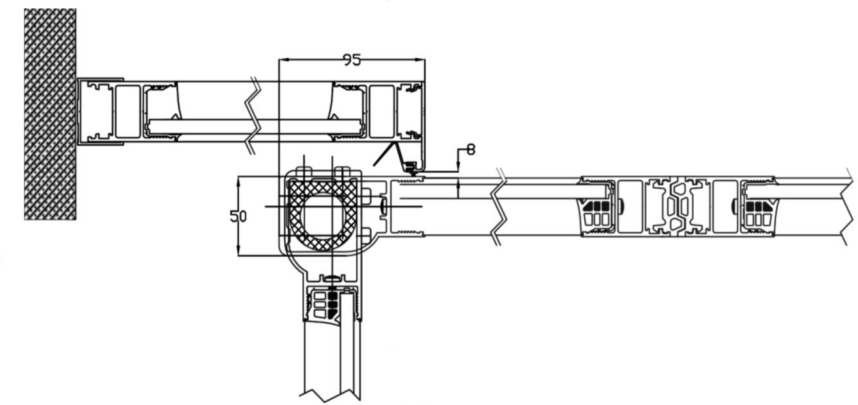
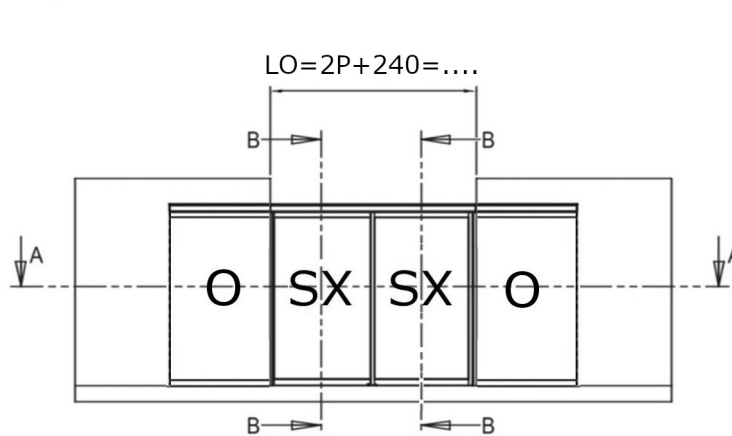
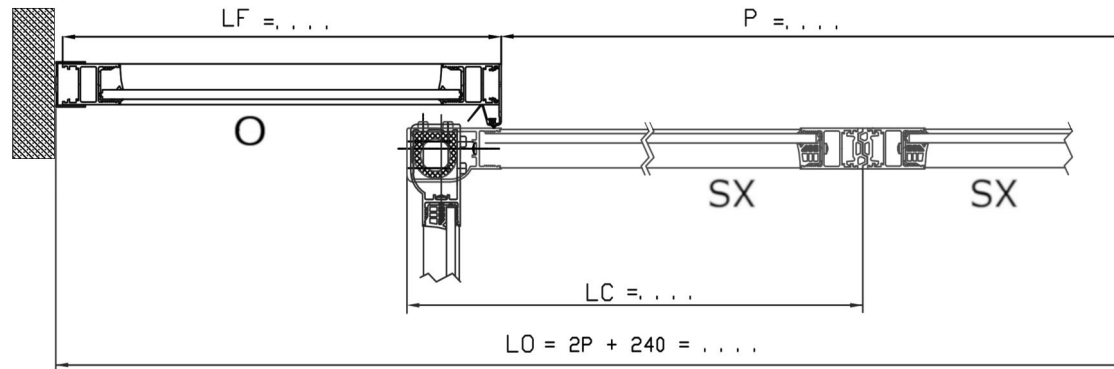
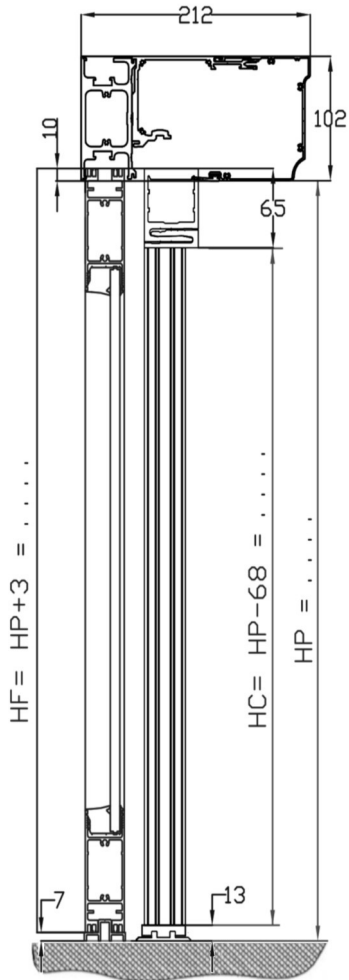


TINA 2 APS G38 D ENTRE MURS INT APERTURA HACIA LA TAPA.

Puertas & Portones Automáticos, S.A. de C.V.
¡Nuestra pasión es la Solución!...



P =	
HP =	
LO = 2P + 240 =	
Chassis Coulissants	
HC = HP - 68 =	LC = 1/2P + 95 =
Chassis fixes	
HF = HP + 3 =	LF = 1/2P + ... =

X CORREDIZA
O FIJO
P PARED
S ANTIPANICO



TINA 2 **PORTALP**
APS G38 D ENTRE MURS INT PE 7782

(229) 365-5662
portonesautomaticos@adsver.com.mx
portonesautomaticos@prodigy.net.mx

